


# Dell Latitude E5430/E5530

## Информация по установке и функциям

### О предостережениях

 **ПРЕДУПРЕЖДЕНИЕ: ОСТОРОЖНО!** Указывает на потенциальную опасность повреждения оборудования, получения травмы или на угрозу для жизни.

### Latitude E5430 — вид спереди и сзади

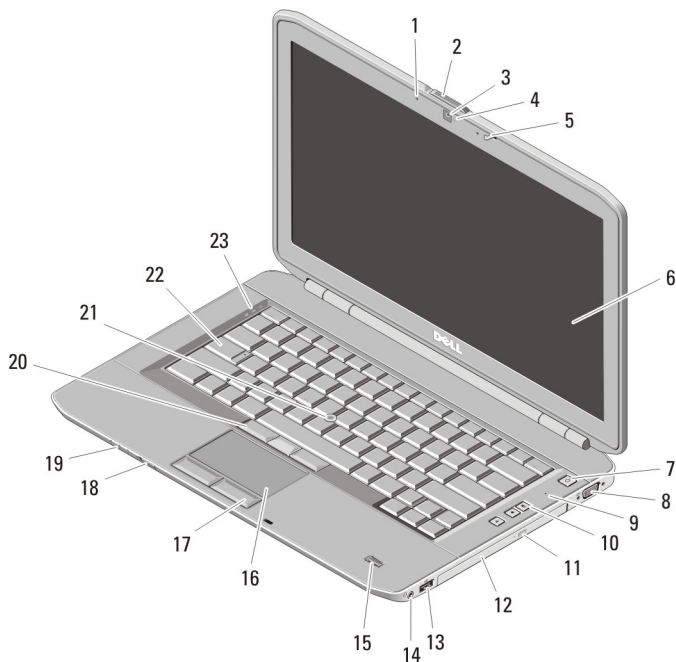


Рисунок 1. Вид спереди

1. микрофон (заказывается дополнительно)

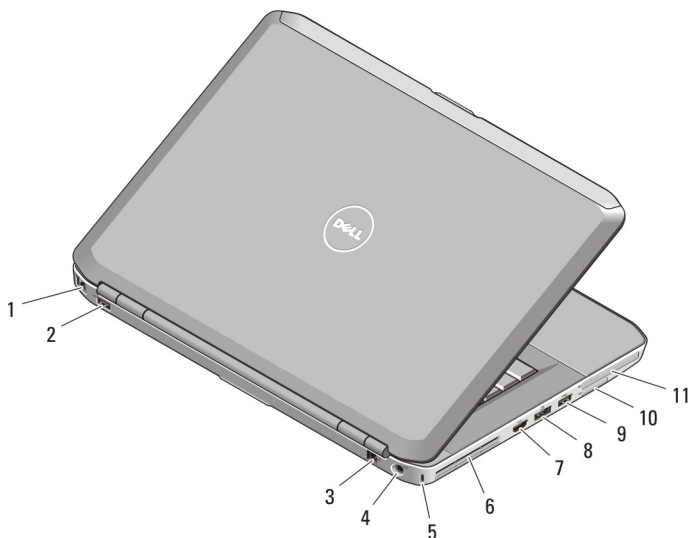
2. защелка крышки дисплея



065P70A00

нормативная модель: P27G, P28G  
нормативный тип: P27G001, P28G001  
2011 - 09

3. камера (заказывается дополнительно)
4. индикатор состояния камеры (заказывается дополнительно)
5. защелка дисплея
6. дисплей
7. кнопка питания
8. разъем VGA
9. микрофон
10. кнопки регулировки громкости
11. кнопка открытия лотка оптического дисковода
12. оптический дисковод
13. разъем USB 2.0
14. аудиоразъем
15. считыватель отпечатков пальцев (заказывается дополнительно)
16. сенсорная панель
17. кнопки сенсорной панели
18. переключатель беспроводного режима
19. индикаторы состояния устройства
20. кнопки микроджойстика (заказывается дополнительно)
21. тензометрический джойстик (заказывается дополнительно)
22. клавиатура
23. индикаторы состояния устройств



**Рисунок 2. Вид сзади**

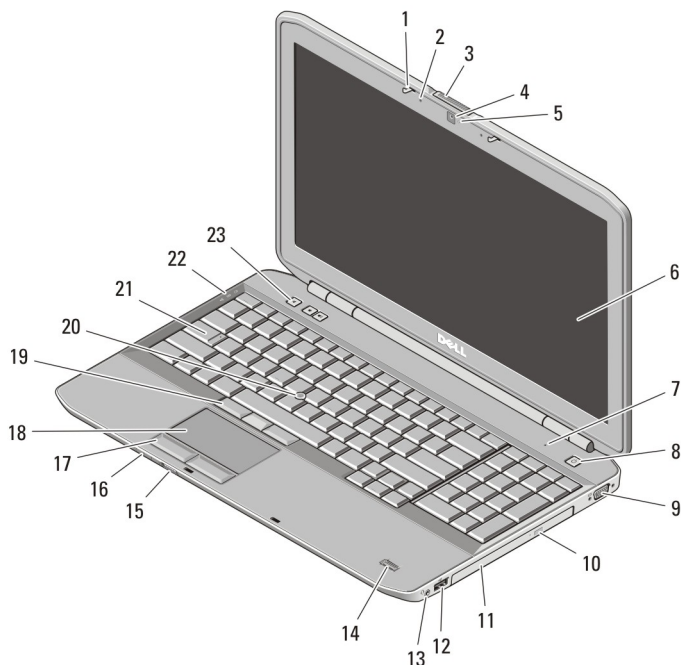
1. сетевой разъем
2. разъем USB 2.0
3. разъем модема (заказывается дополнительно)
4. разъем питания
5. гнездо защитного кабеля
6. вентиляционные отверстия
7. разъем HDMI
8. разъем eSATA/USB 3.0

- 9. разъем USB 3.0
- 10. слот для карт памяти Secure Digital (SD)
- 11. слот ExpressCard (заказывается дополнительно)



**ПРЕДУПРЕЖДЕНИЕ:** Не закрывайте вентиляционные отверстия, не вставляйте в них посторонние предметы и следите, чтобы в них не накапливалась пыль. Не держите работающий компьютер Dell в местах с плохой вентиляцией, например в закрытом портфеле. Недостаточная вентиляция может привести к повреждению компьютера или пожару. Вентилятор включается только при нагревании компьютера. Работающий вентилятор шумит, что является нормальным и не указывает на неисправность вентилятора или компьютера.

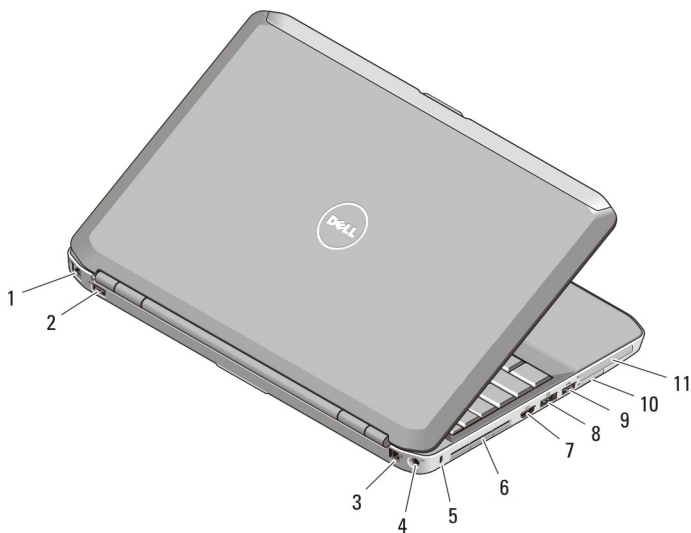
## Latitude E5530 — вид спереди и сзади



**Рисунок 3. Вид спереди**

- 1. защелка дисплея

2. микрофон (заказывается дополнительно)
3. защелка крышки дисплея
4. камера (заказывается дополнительно)
5. индикатор состояния камеры (заказывается дополнительно)
6. дисплей
7. микрофон
8. кнопка питания
9. разъем VGA
10. кнопка открытия лотка оптического дисковда
11. оптический дисковод
12. разъем USB 2.0
13. аудиоразъем
14. считыватель отпечатков пальцев (заказывается дополнительно)
15. переключатель беспроводного режима
16. индикаторы состояния устройства
17. кнопки сенсорной панели
18. сенсорная панель
19. кнопки микроджойстика (заказывается дополнительно)
20. тензометрический джойстик (заказывается дополнительно)
21. клавиатура
22. индикаторы состояния устройств
23. кнопки регулировки громкости



**Рисунок 4. Вид сзади**

1. сетевой разъем
2. разъем USB 2.0
3. разъем модема (заказывается дополнительно)
4. разъем питания
5. гнездо защитного кабеля
6. вентиляционные отверстия
7. разъем HDMI

8. разъем eSATA/USB 3.0
9. разъем USB 3.0
10. слот карты Secure Digital (SD)
11. слот ExpressCard (заказывается дополнительно)



**ПРЕДУПРЕЖДЕНИЕ:** Не закрывайте вентиляционные отверстия, не вставляйте в них посторонние предметы и следите, чтобы в них не накапливалась пыль. Не держите работающий компьютер Dell в местах с плохой вентиляцией, например в закрытом портфеле. Недостаточная вентиляция может привести к повреждению компьютера или пожару. Вентилятор включается только при нагревании компьютера. Работающий вентилятор шумит, что является нормальным и не указывает на неисправность вентилятора или компьютера.

## Быстрая настройка



**ПРЕДУПРЕЖДЕНИЕ:** Перед тем как приступить к выполнению операций данного раздела, ознакомьтесь с указаниями по технике безопасности, прилагаемыми к компьютеру. Дополнительные сведения о рекомендуемых правилах техники безопасности можно посмотреть на веб-узле [www.dell.com/regulatory\\_compliance](http://www.dell.com/regulatory_compliance).



**ПРЕДУПРЕЖДЕНИЕ:** Адаптер переменного тока можно подключить к электросети в любой стране мира. Вместе с тем, в разных странах используются разные разъемы электропитания и сетевые фильтры. Использование несовместимого кабеля, а также неправильное подключение кабеля к сетевому фильтру или электросети могут привести к повреждению оборудования или пожару.

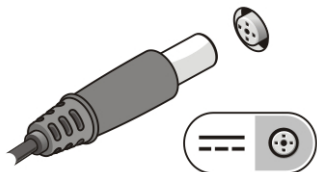


**ОСТОРОЖНО:** При отсоединении кабеля адаптера переменного тока от компьютера возьмитесь за разъем кабеля адаптера, а не за сам кабель, и извлеките его уверенно, но осторожно, чтобы не повредить кабель. Во избежание повреждения кабеля адаптера при сматывании учитывайте угол, под которым кабель подсоединен к разъему.



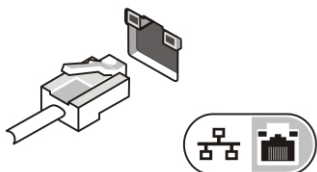
**ПРИМЕЧАНИЕ:** Некоторые устройства могут не входить в комплект поставки, если вы их не заказали.

1. Подсоедините адаптер переменного тока к соответствующему разъему на компьютере и к электрической розетке.



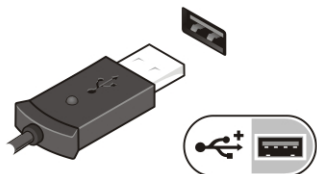
**Рисунок 5. Адаптер переменного тока**

2. Подсоедините сетевой кабель (дополнительно).



**Рисунок 6. Сетевой разъем**

3. Подсоедините устройства USB, такие как мышь или клавиатура (заказываются дополнительно).




**Рисунок 7. Разъем USB**


4. Откройте крышку дисплея и нажмите кнопку питания, чтобы включить компьютер.



**Рисунок 8. Кнопка питания**

 **ПРИМЕЧАНИЕ:** Рекомендуется включить и выключить компьютер по крайней мере один раз перед установкой любых плат или подключением компьютера к стыковочному устройству или другому внешнему устройству, например принтеру.

## Технические характеристики

 **ПРИМЕЧАНИЕ:** Предложения в разных регионах могут отличаться друг от друга. Приводятся только те технические характеристики, которые по закону необходимо указывать при поставках компьютерной техники. Для просмотра дополнительной информации о конфигурации компьютера нажмите **Пуск** → **Справка и поддержка** и выберите нужный пункт для просмотра информации о компьютере.

---

### Электропитание

---

Адаптер переменного тока	65 Вт и 90 Вт
Входное напряжение	100–240 В переменного тока
Батарейка типа "таблетка"	Литиевая батарейка типа «таблетка» CR2032, 3 В

---

### Физические характеристики

---

#### Latitude E5430

Высота	29,9—32,5 мм (1,17—1,27 дюйма)
Ширина	350,00 мм (13,70 дюйма)
Глубина	240,00 мм (9,44 дюйма)
Масса	2,04 кг (4,50 фунта)

#### Latitude E5530

Высота	30,20—33,2 мм (1,18—1,30 дюйма)
Ширина	388,00 мм (15,27 дюйма)
Глубина	251,00 мм
Масса	2,38 кг (5,25 фунта)

---

## Требования к окружающей среде

---

Рабочая температура:

Latitude E5430 / E5530

От +0 °C до +35 °C;

## Источники дополнительной информации и ресурсов

Правила техники безопасности и нормативная документация входят в комплект поставки компьютера. Более подробную информацию можно найти на сайте Dell по адресу [www.dell.com/regulatory\\_compliance](http://www.dell.com/regulatory_compliance). Сайт посвящен соответствию нормативным требованиям и содержит следующие материалы:

- рекомендуемые правила техники безопасности;
- сертификация на соответствие нормативным требованиям;
- эргономика.

На сайте [www.dell.com](http://www.dell.com) содержится следующая дополнительная информация:

- гарантия;
- положения и условия (только для США);
- лицензионное соглашение конечного пользователя.

Более подробную информацию о продукте можно найти на сайте [support.dell.com/manuals](http://support.dell.com/manuals).

**Информация, содержащаяся в данном документе, может быть изменена без уведомления.**

© 2012 Dell Inc. Все права защищены.

Воспроизведение этих материалов в любой форме без письменного разрешения Dell Inc. строго запрещается.

Товарные знаки, упоминаемые в данном тексте: Dell™, логотип DELL, Dell Precision™, Precision ON™, ExpressCharge™, Latitude™, Latitude ON™, OptiPlex™, Vostro™ и Wi-Fi Catcher™ — являются товарными знаками Dell Inc. Intel®, Pentium®, Xeon®, Core™, Atom™, Centrino® и Celeron® являются охраняемыми товарными знаками или товарными знаками Intel Corporation в США и других странах. AMD® является охраняемым товарным знаком, а AMD Opteron™, AMD Phenom™, AMD Sempron™, AMD Athlon™, ATI Radeon™ и ATI FirePro™ — товарными знаками Advanced Micro Devices, Inc. Microsoft®, Windows®, MS-DOS®, Windows Vista®, кнопка «Пуск» Windows Vista и Office Outlook® являются охраняемыми товарными знаками или товарными знаками Microsoft Corporation в США и (или) в других странах. Blu-ray Disc™ является товарным знаком, принадлежащим Blu-ray Disc Association (BDA) и лицензированным для использования на дисках и плеерах. логотип Bluetooth® является охраняемым товарным знаком, принадлежащим Bluetooth® SIG, Inc., и любое использование



этого знака со стороны Dell Inc. разрешено лицензией. Wi-Fi® является охраняемым товарным знаком Wireless Ethernet Compatibility Alliance, Inc.

Другие товарные знаки и торговые названия могут быть использованы в настоящем документе в качестве ссылки на их владельцев и на названия их продуктов. Dell Inc. отказывается от прав собственности на любые товарные знаки и торговые названия, кроме своих собственных.